

МИНИСТЕРСТВО НАУКИ И ВЫСШЕГО ОБРАЗОВАНИЯ РОССИЙСКОЙ ФЕДЕРАЦИИ
ФИЛИАЛ ФЕДЕРАЛЬНОГО ГОСУДАРСТВЕННОГО АВТОНОМНОГО ОБРАЗОВАТЕЛЬНОГО УЧРЕЖДЕНИЯ ВЫСШЕГО ОБРАЗОВАНИЯ
«Национальный исследовательский технологический университет «МИСИС»
в г. Губкине Белгородской области (ГФ НИТУ «МИСИС»)

рабочая программа утверждена
решением Ученого совета
ГФ НИТУ «МИСИС»
от «23» июня 2023 г.
протокол № 5

Рабочая программа дисциплины

Основы технологии машиностроения

Закрепленная кафедра	<u>Кафедра горного дела</u>
Направление подготовки	<u>21.05.04 Горное дело</u>
Специализация	<u>Электротехнические системы, машины и оборудование горных предприятий</u>
Квалификация	<u>Горный инженер (специалист)</u>
Форма обучения	<u>Очная</u>
Общая трудоемкость	<u>4 ЗЕТ</u>

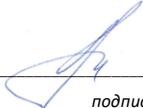
Часов по учебному плану	<u>144</u>	Формы контроля: дифференцированный зачет в 8 семестре
в том числе:		
аудиторные занятия	<u>72</u>	
самостоятельная работа	<u>72</u>	
часов на контроль	<u> </u>	
Семестр(ы) изучения	<u>8</u>	

Распределение часов дисциплины по семестрам

Семестр	8		Итого
	УП	РП	
Вид занятий			
Лекции	36	36	36
Практические	36	36	36
Итого ауд.	72	72	72
Сам. работа	72	72	72
Часы на контроль	-	-	-
Итого:	144	144	144

Год набора 2023

Программу составил:
Казанцев Антон Александрович, доцент, к.т.н.
Должность, уч.ст., уч.зв ФИО полностью



подпись

Рабочая программа дисциплины
Основы технологии машиностроения

разработана в соответствии с ОС ВО:
Самостоятельно устанавливаемый образовательный стандарт высшего образования – уровень специалитета федерального государственного автономного образовательного учреждения высшего образования «Национальный исследовательский технологический университет «МИСИС» по специальности 21.05.04 Горное дело (приказ от «02» апреля 2021 г. № 119 о.в.)

Выпуск 3:
от 2 апреля 2021 г. № 119 о.в.

Составлена на основании учебного плана 2023 года набора:
21.05.04 Горное дело, Электротехнические системы, машины и оборудование горных предприятий, утвержденного Ученым советом ГФ НИТУ «МИСИС» 23.06.2023 г., протокол №5.

Рабочая программа рассмотрена и одобрена на заседании кафедры

горного дела
наименование кафедры

Протокол от «08» июня 2023 г. № 6

Зам. зав. кафедрой ГД

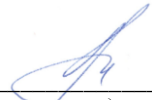


подпись

А.А. Казанцев
И.О. Фамилия

«08» июня 2023 г.

Руководитель ОПОП ВО
Зам. зав. кафедрой ГД, к.т.н.



подпись

А.А. Казанцев
И.О. Фамилия

1. ЦЕЛИ ОСВОЕНИЯ

Цель освоения дисциплины – формирование у студентов знаний о проектировании технологических процессов.

Задачи дисциплины:

1. Научить студентов проектировать технологические процессы механической обработки деталей.
2. Научить студентов проектировать технологические процессы сборки изделий.

2. МЕСТО В СТРУКТУРЕ ОБРАЗОВАТЕЛЬНОЙ ПРОГРАММЫ

Часть ОПОП ВО (базовая, вариативная)		Вариативная
2.1	Требования к предварительной подготовке обучающихся – предшествующие дисциплины (модули), практики и НИР	
2.1.1	Начертательная геометрия, инженерная и компьютерная графика	
2.1.2	Математика 1	
2.1.3	Физика 1.	
2.1.4	Технология конструкционных материалов	
2.1.5	Детали машин и основы проектирования	
2.1.6	Метрология, стандартизация и сертификация	
2.2	Дисциплины (модули), практики и НИР, для которых необходимо освоение данной дисциплины – последующие дисциплины (модули), практики и НИР	
2.2.1	Детали машин и основы проектирования	
2.2.2	Конструирование горных машин и оборудования	

3. ИНДИКАТОРЫ ФОРМИРОВАНИЯ КОМПЕТЕНЦИЙ, СОВМЕЩЕННЫЕ С РЕЗУЛЬТАТАМИ ОБУЧЕНИЯ ПО ДИСЦИПЛИНЕ

ПК-2: способен выполнять проектирование отдельных систем и узлов горных машин.	
Знать:	З-1. Знать особенности построения и моделирования машин, приводов, оборудования машиностроительного производства.
Уметь:	У-1. Уметь проводить построение и моделирование объектов машиностроительного производства.
Владеть навыком:	Н-1. построения, моделирования объектов машиностроения и решения задач в области технологического оснащения производства.
ПК-5 : способен разрабатывать техническую документацию для испытания, модернизации, эксплуатации, технического и сервисного обслуживания, изготовления и ремонта горных машин и оборудования различного функционального назначения, а также готовность выполнять операции по их техническому обслуживанию и ремонту	
Знать:	З-1. Технологии механической обработки изделий машиностроения. З-2. Организацию технологического процесса сборки изделия.
Уметь:	У-1. Рассчитывать параметры механической обработки деталей.
Владеть навыком:	Н-1. Проектирования технологических процессов механической обработки и сборки.

4. СТРУКТУРА И СОДЕРЖАНИЕ

Код занятия	Наименование разделов и тем /вид занятия/	Семестр	Кол-во часов	Компетенции	Литература	Примечание
1	Раздел 1. Проектирование технологических процессов изготовления базовых деталей машин.		22			
1.1	Подготовка производства и технологическая подготовка. /лекция/		2	ПК-2, З-1	Л 1.1 Л 1.3	
1.2	Проектирование единичного технологического процесса. /лекция/		2	ПК-2, З-1	Л 1.1 Л 1.3	
1.3	Проектирование типовых технологических процессов и групповой обработки деталей. /лекция/		4	ПК-2, З-1	Л 1.1 Л 1.3	
1.4	Особенности проектирования технологических процессов изго-		2	ПК-2, З-1	Л 1.1 Л 1.3	

	товления деталей на станках с программным управлением. /лекция/					
1.5	Особенности проектирования технологических процессов изготовления деталей на автоматических линиях. /лекция/		2	ПК-2, 3-1	Л 1.1 Л 1.3	
1.6	Технико-экономический анализ, оценка и расчет экономической эффективности технологических процессов. /лекция/		2	ПК-2, 3-1	Л 1.1 Л 1.3	
1.7	Обработка точного отверстия в корпусной детали /практика/		2	ПК-2, У-1, Н-1	Л 1.2 Л 2.1 Л 2.2 Л 2.3	
1.8	Проектирование групповых методов на токарно-револьверных станках /практика/		2	ПК-2, У-1, Н-1	Л 1.2 Л 2.1 Л 2.2 Л 2.3	
1.9	Проектирование токарной операции на станке с ЧПУ /практика/		2	ПК-2, У-1, Н-1	Л 1.2 Л 2.1 Л 2.2 Л 2.3	
1.10	Проектирование фрезерной операции /практика/		2	ПК-2, У-1, Н-1	Л 1.2 Л 2.1 Л 2.2 Л 2.3	
2	Раздел 2. Технология изготовления базовых деталей машин и способы обработки поверхностей заготовки		12			
2.1	Изготовление корпусных деталей /лекция/		2	ПК-5, 3-1	Л 1.1 Л 1.3	
2.2	Выбор схем базирования и определение погрешности базирования /практика/		2	ПК-5, У-1	Л 1.1 Л 1.2	
2.3	Сравнение метода строгания и фрезерования при обработке плоских поверхностей /практика/		2	ПК-5, У-1	Л 1.2 Л 2.1 Л 2.2 Л 2.3	
2.4	Изготовление валов. /лекция/		2	ПК-5, 3-1	Л 1.1 Л 1.3	
2.5	Изготовление деталей с фасонными поверхностями /лекция/		2	ПК-5, 3-1	Л 1.1 Л 1.3	
2.6	Изготовление деталей зубчатых и червячных передач /лекция/		2	ПК-5, 3-1	Л 1.1 Л 1.3	
3	Раздел 3. Основы проектирования технологических процессов сборки машин и механизмов		38			
3.1	Разработка технологического процесса сборки машин и механизмов /лекция/		4	ПК-5, 3-2	Л 1.1 Л 1.3	
3.2	Технология сборки типовых сборочных единиц. /лекция/		6	ПК-5, 3-2	Л 1.1 Л 1.3	
3.3	Анализ исходных данных для проектирования технологического процесса / практика /		2	ПК-5, Н-1	Л 1.2 Л 2.1 Л 2.2 Л 2.3	
3.4	Выбор заготовки / практика /		2	ПК-5, У-1, Н-1	Л 1.2 Л 2.1	
3.5	Составление маршрута обработки / практика /		4	ПК-5, У-1, Н-1	Л 1.2 Л 2.1 Л 2.2 Л 2.3	
3.6	Проектирование операций механической обработки / практика /		6	ПК-5, У-1, Н-1	Л 1.2 Л 2.1 Л 2.2 Л 2.3	
3.7	Проектирование сборочных операций / практика /		6	ПК-5, У-1, Н-1	Л 1.2 Л 2.1	
3.8	Оформление карт наладок / практика /		4	ПК-5, У-1, Н-1	Л 1.2 Л 2.1	

3.9	Разработка технологического маршрута сборки изделий / практика /		4	ПК-5, У-1, Н-1	Л 1.2 Л 2.1	
3	Самостоятельная работа студента		108			
3.1	Темы для дополнительной проработки: 1. Современные средства проектирования изделий машиностроения. 2. Основные виды оборудования для механической резки металлов. 3. Оборудование для резки листового материала (гильотины). 4. Основные виды обработки металлов давлением. 5. Способы получения заготовок литьем. 6. Оборудование и технологии гидроабразивной, лазерной и плазменной резки. 7. История отечественного станкостроения. 8. Основы фрезерной обработки. 9. Конструктивные особенности фрезерных станков. 10. Основы токарной обработки. 11. Конструктивные особенности токарных станков. 12. Инструментальные материалы. 13. Элементы процесса резания. Основные понятия и определения. 14. Основы обработки абразивным инструментом. 15. Основные направления развития режущих инструментов. 16. Допуски и посадки. 17. Отклонения формы и расположения поверхностей. 18. Универсальные средства измерений. 19. Шероховатость поверхности. 20. Оборудование с числовым программным управлением	8	90	ПК-2, 3-1 ПК-5, 3-1, 3-2	Л 1.1 Л 1.3	
3.2	Выполнение домашнего задания «Расчет припусков на механическую обработку»	8	18	ПК-2, У-1, Н-1 ПК-5, У-1, Н-1	Л 1.2 Л 2.1 Л 2.2 Л 2.3	
4	Контроль	0	0			

5. ФОНД ОЦЕНОЧНЫХ МАТЕРИАЛОВ

Контрольные вопросы для самостоятельной подготовки к промежуточной аттестации по итогам изучения дисциплины (модуля, практики, НИР)

Вопросы для проверки знаний:

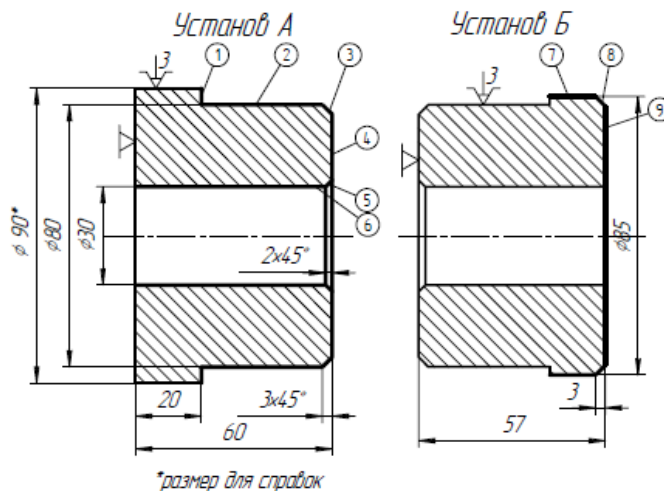
1. Какие изделия машиностроения вы знаете?
2. Каковы основные этапы производственного процесса?
3. По каким признакам классифицируют технологические процессы машиностроения?
4. Какие элементы входят в структуру технологического процесса?
5. Как осуществляется классификация деталей по их конструктивным характеристикам?
6. Для чего используется технологическая классификация деталей?
7. Какова структура полного конструкторско-технологического кода детали?
8. Для решения каких задач используется классификация технологических операций?
9. Какова структура кода технологической операции?
10. Какие характерные признаки для разных типов производства вы знаете?
11. Что понимается под точностью в технологии машиностроения?
12. Приведите три примера определения оптимальной точности, обеспечивающей минимальные затраты на изготовление машин.
13. Какими параметрами характеризуется качество поверхностного слоя деталей?
14. Приведите пример определения оптимальной шероховатости поверхности детали, обеспечивающей минимум затрат на ее изготовление и эксплуатацию.
15. Какие технологические факторы вызывают первичные погрешности обработки?

16. Какие погрешности обработки входят в группу систематических?
17. Как уменьшить систематические погрешности обработки?
18. Как уменьшить случайные погрешности обработки?
19. В чем заключается метод оценки точности обработки с помощью кривых распределения?
20. Как оценить точность обработки с помощью точечных диаграмм?
21. Как оценить точность обработки точностных диаграмм?
22. Какими методами рассчитывают погрешности обработки?
23. Как обеспечить заданную точность размерной разработкой маршрута обработки заданной поверхности детали?
24. Охарактеризуйте методы обеспечения заданной точности в процессе изготовления детали.
25. Охарактеризуйте методы управления заданной точности обработки в автоматизированном производстве.
26. Какие вы знаете пути повышения точности деталей?
27. Объясните зависимость износа трущихся поверхностей деталей с разными шероховатостями от времени.
28. Как влияют свойства поверхностных слоев деталей на их усталостную прочность, коррозионную стойкость и стабильность посадок?
29. Каким образом обеспечиваются заданные свойства поверхностных слоев детали технологически?
30. Как можно технологическими методами управлять износостойкостью поверхностных слоев деталей?
31. Как можно технологическими методами управлять усталостной прочностью деталей?
32. Каким образом можно снизить материалоемкость технологического процесса?
33. Каким образом можно снизить энергоемкость технологического процесса?
34. Как определить цеховую себестоимость технологического процесса?
35. Как определить затраты на материалы при выполнении технологического процесса?
36. Как рассчитать технологическую себестоимость технологического процесса и технологической операции?
37. Как рассчитать затраты на электроэнергию силовую на выполнение технологической операции?
38. Как определить затраты на режущий инструмент за срок его службы?
39. Как объяснить зависимость затрат на инструмент за период его службы и периода стойкости?
40. Как определить период стойкости инструмента, обеспечивающий минимум себестоимости технологической операции?
41. Как режимы обработки влияют на себестоимость технологического перехода?
42. Как влияет точность обработки на технологическую себестоимость технологического перехода?
43. Как влияет точность обработки на стоимость брака и общие расходы при обработке?
44. Как влияет способ закрепления резца на себестоимость обработки валов разной точности?
45. Как влияет оборудование для шлифования на себестоимость обработки валов разной точности?
46. Как зависит себестоимость обработки деталей разными сериями от вида станков?
47. Как зависят составляющие затрат себестоимости обработки на разных станках от размеров партии деталей?
48. Как рассчитать приведенные затраты на выполнение технологического процесса?
49. Как рассчитать капитальные вложения на технологическую операцию?
50. Как рассчитать капитальные вложения в оборудование?
51. Как рассчитать капитальные вложения в здания?
52. Как рассчитать капитальные вложения в оснастку?
53. Какие вы знаете пути снижения приведенных затрат и цеховой себестоимости технологического процесса?
54. Каковы общие рекомендации по выбору метода получения заготовок?
55. Как выбрать метод получения отливок?
56. Как выбрать метод получения поковок?
57. Как выбрать методы получения заготовок из проката, из гнутых профилей и комбинированных заготовок?
58. Какие вы знаете методы получения металлокерамических деталей?
59. Какие вы знаете методы получения пластмассовых деталей?
60. Охарактеризуйте методы предварительной обработки заготовок.
61. Какие вы знаете методы обработки заготовок поверхностным пластическим деформированием?
62. Какие вы знаете методы черновой обработки наружных цилиндрических поверхностей?
63. Какие вы знаете методы чистовой обработки наружных цилиндрических поверхностей?
64. Какие вы знаете методы отделочной обработки наружных цилиндрических поверхностей?
65. Какие вы знаете методы черновой обработки внутренних цилиндрических поверхностей?
66. Какие вы знаете методы чистовой обработки внутренних цилиндрических поверхностей?
67. Какие вы знаете методы отделочной обработки внутренних цилиндрических поверхностей?

68. Какие вы знаете черновые методы обработки плоскостей?

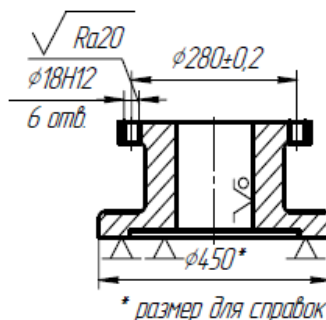
Вопросы для проверки умений и навыков:

1. Деталь (втулку) изготавливают в условиях серийного производства и из горячекатаного проката, разрезанного на штучные заготовки. Все поверхности обрабатываются однократно. Токарная операция выполняется согласно двум операционным эскизам по установам (см. рис.).

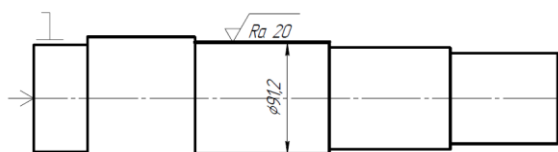


Требуется: произвести анализ операционных эскизов и других исходных данных; установить содержание операции и сформулировать ее наименование и содержание; установить последовательность обработки заготовки в данной операции; описать содержание операции по переходам.

2. На рисунке, который представляет собой фрагмент рабочего чертежа детали, выделен конструктивный элемент детали, подлежащий обработке в условиях серийного производства. Требуется: провести анализ исходных данных; выбрать метод обработки конструктивного типа производства; подобрать тип металлорежущего станка; установить наименование операции; записать содержание операции в полной форме; сформулировать запись содержания операции по технологическим переходам.

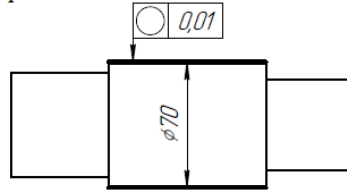


3. На участке механического цеха имеется 18 рабочих мест. В течение месяца на них выполняется 154 разные технологические операции. Требуется: установить коэффициент загрузки операций на участке; определить тип производства: изложить его определение по ГОСТ 14.004–83.
4. Поверхность ступени стального вала длиной 480 мм, изготавливаемого из поковки, обрабатывается предварительно на токарном станке до диаметра 91,2 мм (см. рис.). Определить: экономическую точность обработки размера 91,2; качество точности обрабатываемой поверхности и ее шероховатость.

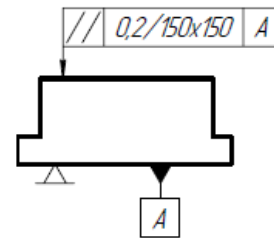
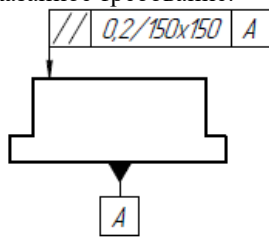


5. На наружной поверхности вала (см. рис.) задан допуск формы, обозначенный условным знаком по СТСЭВ 368–76. Окончательную обработку этой поверхности предполагается выполнить шлифованием на круглошлифовальном станке модели 3М151. Требуется: установить наименование и содержание условного обозначения указанного отклонения; установить

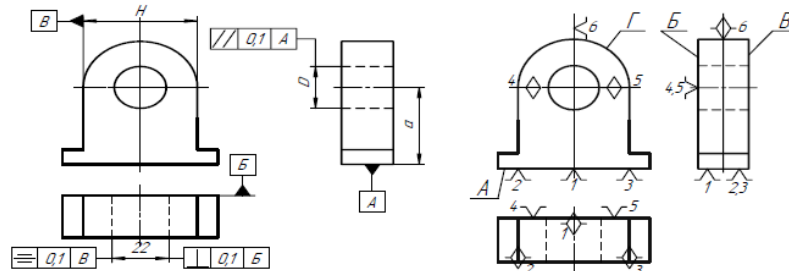
возможность выдержать требование точности формы этой поверхности при предполагаемой обработке.



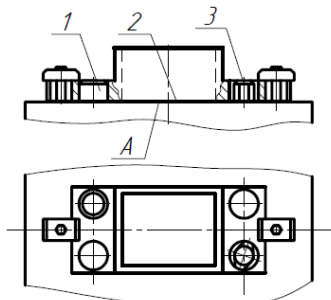
6. На эскизе (рис. слева) обозначено техническое требование к точности взаимного расположения поверхностей детали. Предполагается окончательную обработку верхней плоскости выполнить чистовым фрезерованием на вертикально-фрезерном станке согласно операционному эскизу, изображенному на рис. справа. Требуется: изложить наименование и содержание технического требования; установить по технологическим справочникам точность взаимного расположения поверхностей детали в зависимости от типа оборудования; сделать заключение о возможности выполнить указанное требование.



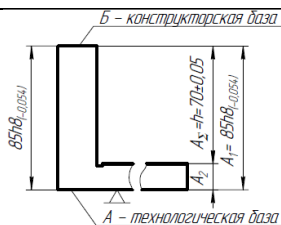
7. В технологическом процессе изготовления корпуса предусмотрена операция по расточке отверстия диаметром D (см. рис.). При выполнении отверстия должны быть выдержаны размер a и технические требования, касающиеся правильности взаимного расположения отверстия относительно других поверхностей детали. Требуется: выбрать технологическую базу для рассматриваемой операции; разработать схему базирования.



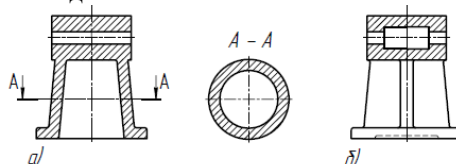
8. Требуется: рассмотреть установочные элементы имеющегося приспособления (см. рис) и установить поверхности заготовки, составляющие технологическую базу при закреплении заготовки в приспособлении; разработать схему базирования заготовки и сделать вывод о соблюдении правила шести точек.



9. На настроенном горизонтально-фрезерном станке, работающем по наладке, окончательно обрабатывается указанная плоскость. При этом должен быть выдержан координирующий размер $h = (70 \pm 0,05)$ мм (см. рис.). Допуск размера $h = 0,1$ мм. Требуется: установить, будет ли выдержана при обработке заданная точность размера.



10. Выполнено два варианта конструкции исходной заготовки, полученных литьем, для изготовления корпуса опоры (см. рис. а,б). Требуется установить, какой из вариантов имеет более технологичное конструктивное оформление исходной заготовки.



Перечень работ, выполняемых в процессе изучения дисциплины

Семестр 6

- Практические работы в семестре:
 - Обработка точного отверстия в корпусной детали.
 - Проектирование групповых методов на токарно-револьверных станках .
 - Проектирование токарной операции на станке с ЧПУ.
 - Проектирование фрезерной операции.
 - Выбор схем базирования и определение погрешности базирования.
 - Сравнение метода строгания и фрезерования при обработке плоских поверхностей.
- Контрольная работа «Выбор метода получения заготовки».
- Контрольная работа «Определение точности механической обработки».
- Домашнее задание «Базы и принципы базирования».

Семестр 7

- Практические работы в семестре:
 - Анализ исходных данных для проектирования технологического процесса
 - Выбор заготовки
 - Составление маршрута обработки
 - Проектирование операций механической обработки
 - Проектирование сборочных операций
 - Оформление карт наладок
 - Разработка технологического маршрута сборки изделия
- Контрольная работа «Проектирование технологического процесса механической обработки».
- Контрольная работа «Проектирование технологического процесса сборки изделия».
- Домашнее задание «Расчет припусков на механическую обработку».

Оценочные материалы (оценочные средства), используемые для экзамена

Экзаменационный билет включает в себя 1 теоретический вопрос из установленного перечня и 1 вопрос прикладного характера из перечня, изложенного в 5 разделе данной РПД.

Билеты хранятся на кафедре и утверждены заведующим кафедрой

Методика оценки результатов обучения по дисциплине (модулю, практике, НИР)

- Требования к оцениванию в соответствии с учебным планом: зачет в 6 семестре.
- Система оценивания, используемая преподавателем для текущей оценки успеваемости - балльно-рейтинговая:
 - посещение занятий – 1 балл за 1 занятие (всего 27 занятий), итого не более 27 баллов;
 - выполнение практических работ – по 10 баллов за работу (всего 6 работ), итого не более 60 баллов;
 - выполнение контрольных работ – по 5 баллов за работу (всего 2 работы), итого не более 10 баллов
 - выполнение домашнего задания – 3 балла.
 ИТОГО не более 100 баллов в семестре.
- Условие получения зачета по дисциплине дисциплине – наличие не менее 60 баллов семестровой работы.
- Требования к оцениванию в соответствии с учебным планом: экзамен в 7 семестре.
- Система оценивания, используемая преподавателем для текущей оценки успеваемости - балльно-рейтинговая:

- посещение занятий – 1 балл за 1 занятие (всего 27 занятий), итого не более 27 баллов;
- выполнение практических работ – по 4 балла за работу (всего 7 работ), итого не более 28 баллов;
- выполнение домашнего задания – 5 баллов.

ИТОГО не более 60 баллов в семестре.

- Условие допуска к экзамену по дисциплине – наличие не менее 33 баллов семестровой работы.
- Методика расчета оценки на экзамене.

Ответ на экзамене оценивается в 40 баллов: до 20 баллов за ответ на теоретический вопрос и до 20 баллов за ответ на практическое задание. Критерии определения оценок на экзамене изложены в разделе 5 Положения о промежуточной аттестации студентов ФГАОУ ВО НИТУ «МИСиС» (П 239.09-14)

6. УЧЕБНО-МЕТОДИЧЕСКОЕ И ИНФОРМАЦИОННОЕ ОБЕСПЕЧЕНИЕ ДИСЦИПЛИНЫ (МОДУЛЯ, ПРАКТИКИ, НИР)

6.1. Рекомендуемая литература

6.1.1 Основная литература

Обозначение	Авторы, составители	Заглавие	Библиотека	Издательство, год
<i>Л 1.1</i>	Борисов, В.М.	Основы технологии машиностроения : учебное пособие	Университетская библиотека ONLINE URL: https://biblioclub.ru/index.php?page=book&id=258356	Казань : Казанский научно-исследовательский технологический университет (КНИТУ), 2011. – 137 с. : ил. ISBN 978-5-7882-1159-6.
<i>Л 1.2</i>	Рахимянов Х.М., Гаар Н.П., Рахимянов А.Х и др.	Основы технологии машиностроения : учебное пособие	Университетская библиотека ONLINE URL: https://biblioclub.ru/index.php?page=book&id=574927	Новосибирск : Новосибирский государственный технический университет, 2017. – 142 с. : ил., табл. ISBN 978-5-7782-3357-7.
<i>Л 1.3</i>	Соколовский, А.П.	Курс технологии машиностроения	Университетская библиотека ONLINE URL: https://biblioclub.ru/index.php?page=book&id=211951	Москва ; Ленинград : Государственное научно-техническое издательство машиностроительной литературы, 1947. – 423 с. ISBN 978-5-4458-4267-5

6.1.2 Дополнительная литература

Обозначение	Авторы, составители	Заглавие	Библиотека	Издательство, год
<i>Л 2.1</i>	Аксенов П.Н.	Т. 6. Раздел 3. Технология производства машин	Университетская библиотека ONLINE	Москва : Государственн

	Аристов В.М., Бальшин М.Ю. и др. ; отв. ред. Кован В.М.; науч. ред. Близнянский А.С., Бродский Г.С., Воскресенский Н.Н. и др.		URL: https://biblioclub.ru/index.php?page=book&id=428262	ое научно-техническое издательство машиностроительной литературы, 1947.
Л 2.2	Завистовский С.Э.	Металлорежущие станки: пособие	Университетская библиотека ONLINE URL: https://biblioclub.ru/index.php?page=book&id=463703	Минск : РИПО, 2015. – 440 с. : табл., схем., ил. ISBN 978-985-503-490-3
Л 2.3	Завистовский С.Э.	Технологическая оснастка : учебное пособие	Университетская библиотека ONLINE URL: https://biblioclub.ru/index.php?page=book&id=463707	Минск : РИПО, 2015. – 144 с. : ил., схем. ISBN 978-985-503-467-5

6.1.3 Методические материалы

Обозначение	Авторы, составители	Заглавие	Библиотека	Издательство, год
Л 3.1				
Л 3.2				
Л 3.3				

6.2. Перечень ресурсов информационно-телекоммуникационной сети «Интернет»

Э 1	www.google.ru
Э 2	
Э 3	

6.3. Перечень программного обеспечения

П 1	WinPro 10 SNGL Upgrd OLP NL Acdmc
П 2	Office Professional Plus 2016 RUS OLP NL Acdmc
П 3	

6.4. Перечень информационных справочных систем и профессиональных баз данных

И 1	
И 2	

7. МАТЕРИАЛЬНО-ТЕХНИЧЕСКОЕ ОБЕСПЕЧЕНИЕ ДИСЦИПЛИНЫ (МОДУЛЯ, ПРАКТИКИ, НИР)

7.1	Ауд. 114. Лекционная аудитория. Аудитория для практических занятий Перечень основного оборудования, учебно-наглядных пособий: 1. Комплект мультимедийной аппаратуры: – системный блок и монитор; – мультимедиа-проектор BENQ и экран. 2. Комплект учебной мебели на 60 посадочных мест.
-----	--

8. МЕТОДИЧЕСКИЕ УКАЗАНИЯ ДЛЯ ОБУЧАЮЩИХСЯ ПО ИЗУЧЕНИЮ ДИСЦИПЛИНЫ

Теоретическое содержание дисциплины состоит в рассмотрении основных положений и теоретических вопросов в данной области профессиональной деятельности обучающихся. Содержание лекционных занятий конкретизировано в соответствии с элементами теоретического, практического изучения и применения объектов, образующих предмет изучения дисциплины и включающих:

- основные понятия и их определения;

- особенности строения и функционирования объектов, их основные свойства, характеристики, параметры;
- задачи (проблемы) теоретического и/или практического изучения объектов, их создания и применения;
- методы, средства и способы их теоретического и/или практического изучения и совершенствования;
- методы, средства и способы качества объектов;
- современные тенденции и перспективы развития науки и практики в данной предметной области

Прикладная часть дисциплины реализуется на практических занятиях, ведущей дидактической целью которых является формирование профессиональных умений - выполнять определенные действия, операции, необходимые в последующем в профессиональной деятельности, решать задачи и др., позволяют привить практические навыки самостоятельной работы с учебной, методической и научной литературой (в процессе подготовки к занятию), получить опыт публичных выступлений. На занятиях студенты овладевают первоначальными профессиональными умениями и навыками, которые в дальнейшем закрепляются и совершенствуются в процессе выполнения курсовой работы, прохождения производственной практики и подготовки выпускной квалификационной работы. Для выполнения занятий имеются методические указания для студентов оформленные отдельными брошюрами.

Уровень освоения практической части оценивается в процессе защиты отчётов по выполненным работам в рамках раздела. Баллы присваиваются только при полной сдаче работ по разделу с учётом соблюдения студентами сроков и требований к содержанию в соответствии со шкалой скидки баллов